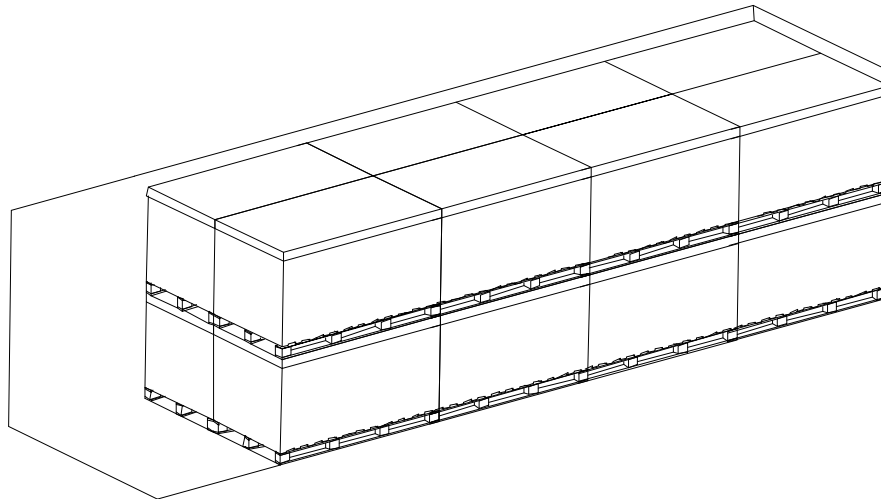


AIKO-AXXX-MAH78Dw
Module size:2465*1134*30mm
N.W:1267.2kg
G.W:1320.2kg
40HQ:
36Pcs/Pallets
16Pallets/Container
576pcs/Container

Size: 2500*1135*1265mm

Size: 2500*1135*2530mm



4	Top Cover		B/F	1	pcs	
3	carton		AB/F	1	pcs	
2	Paperboard		B/F	1	pcs	
1	pallet		laminated veneer lumber	1	pcs	
序号	名称	代号	材料	数量	单位	备注
	签名	日期				规格
设计	袁振	2024-7-19				
核对	吴水兵	2024-7-19				
批准	杨苏平	2024-7-19				
单位	mm		图纸名称	AIKO-AXXX-MAH78Dw (184) 示意图		版本
比例	1:1		图纸编码			
公司名称	广东爱旭科技有限公司		保密等级	秘密		